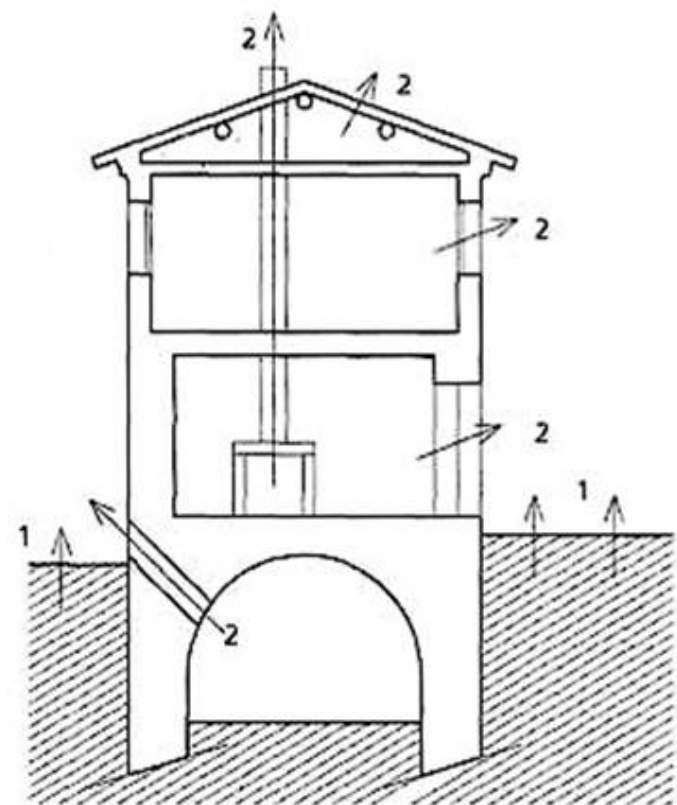


B - Comportement hygrothermique du bâti traditionnel

- **Inertie thermique
et « respiration » des matériaux**
- **Rôle thermique favorable des espaces
tampons : combles, mitoyens, caves...**
- **Rôle des menuiseries**
- **Humidité à maîtriser**
- **Comportement thermique d'été très
favorable**

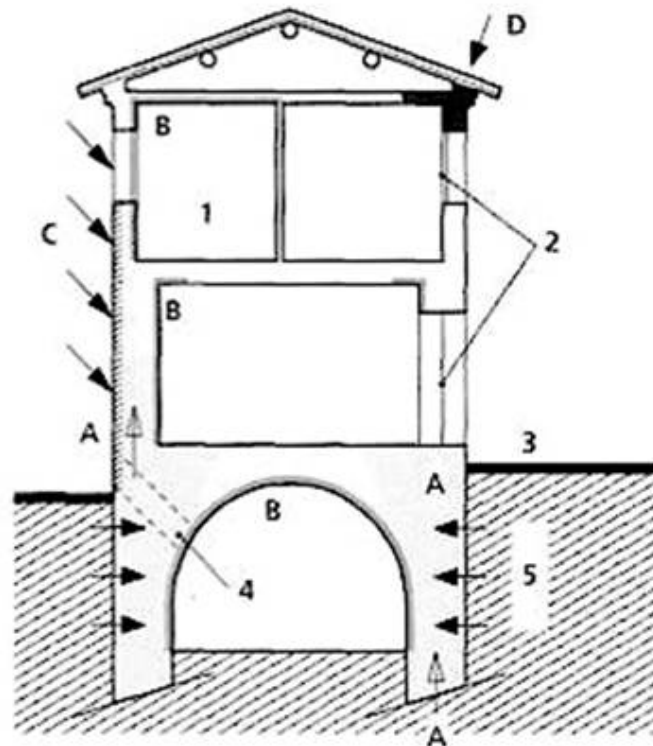
État de la maison traditionnelle

L'humidité est présente, mais son évacuation est en partie assurée.



- 1: évaporation de l'humidité du sol.
2: évacuation de l'air humide de la maison.

Aménagements ne prenant pas en compte la présence d'humidité



- 1: salle de bains : production de vapeur d'eau.
2: menuiseries étanches : évaporation de l'air humide en partie bloquée.
3: revêtement de sol extérieur : barrière étanche.
4: soupirail condamné : évaporation de l'air humide en partie bloquée.
5: infiltrations dans les murs enterrés et les fondations.
A: remontées capillaires, humidité ascensionnelle,
B: condensation.
C: infiltrations directes.
D: origine accidentelle.